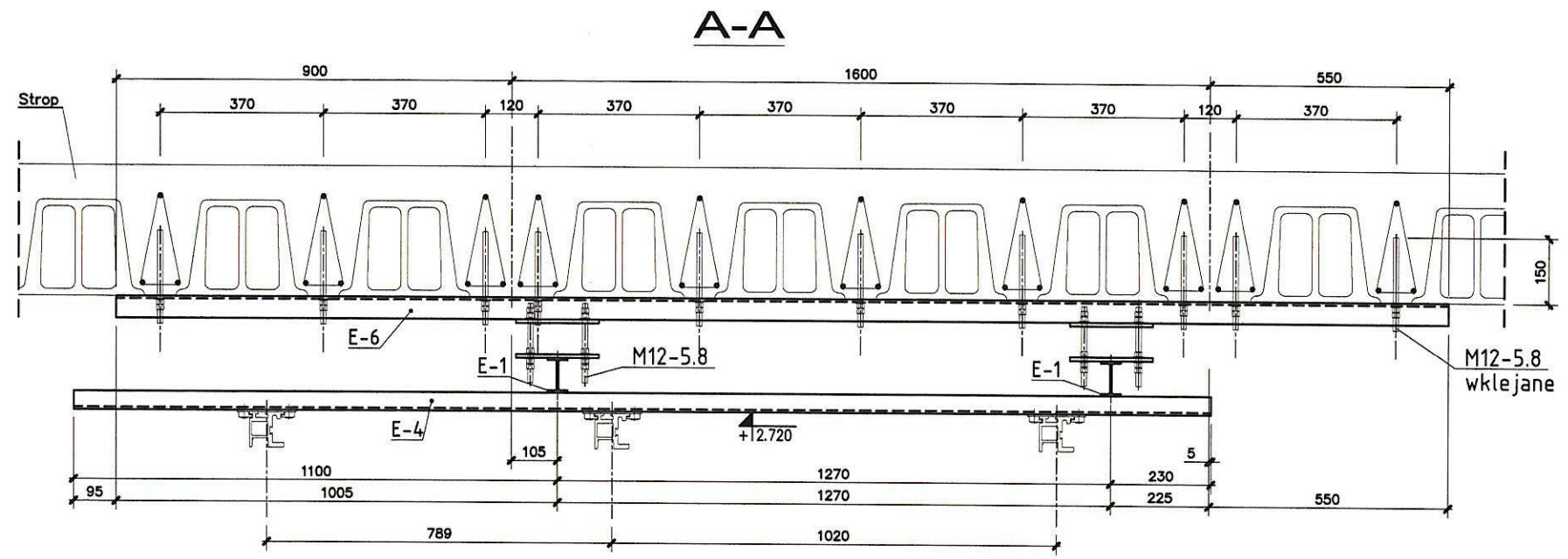
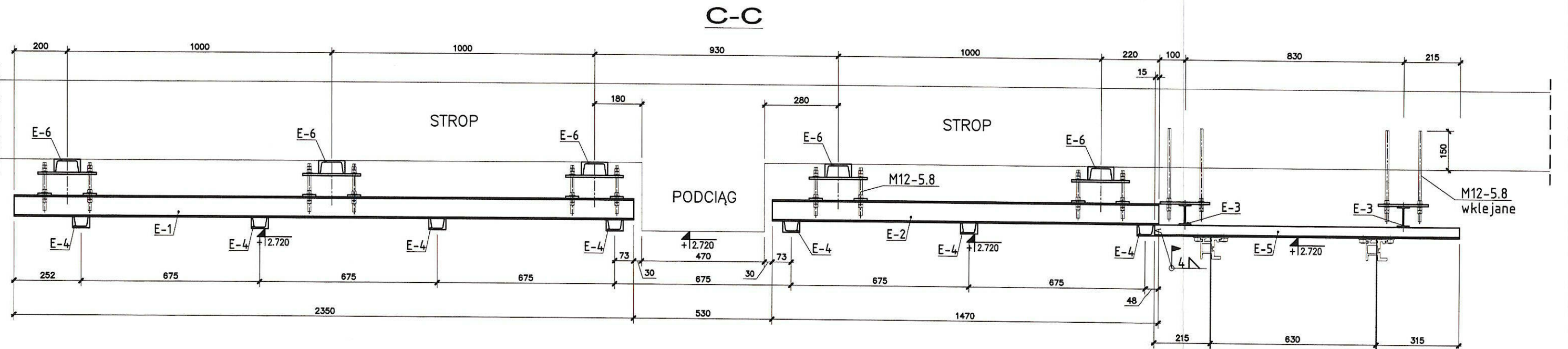
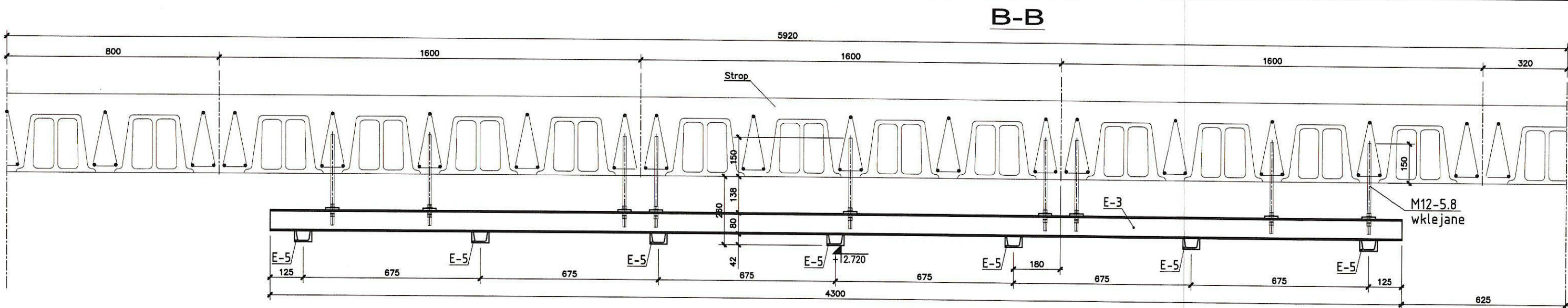


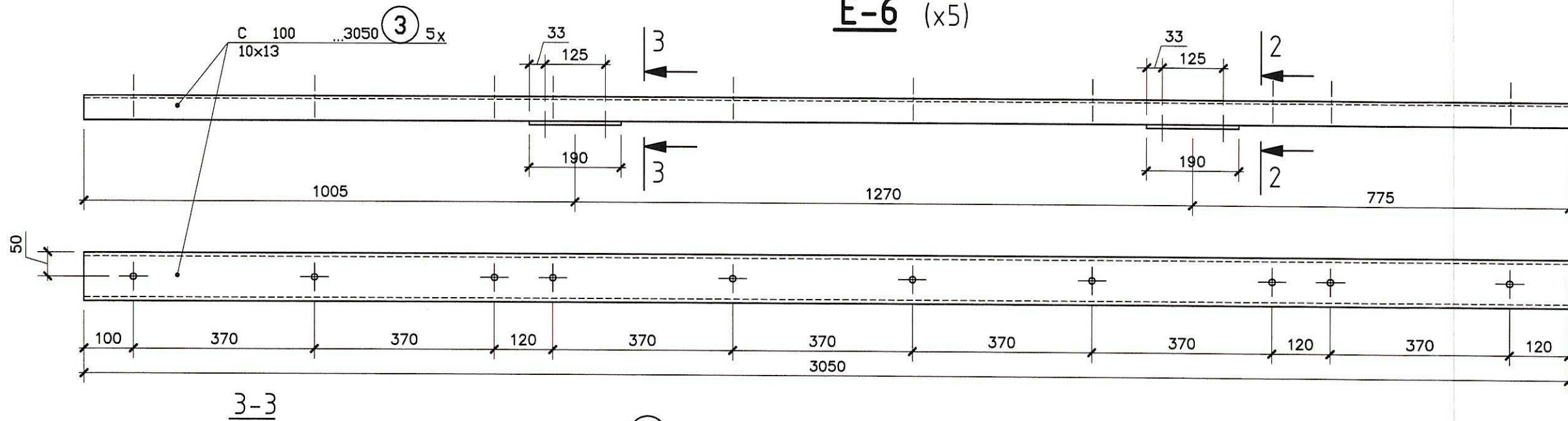
Pomieszczenie objęte opracowaniem

INWESTOR		Samodzielny Publiczny Centralny Szpital Kliniczny Akademii Medycznej ul. Banacha 1a 02-097 Warszawa	
WYKONAWCA		 ul. Płocka 59/30 01-160 Warszawa NIP 527-23-80-574 tel. 0-600-766-219	
INWESTYCJA			
<b>KONSTRUKCJA WSPORCZA POD URZĄDZENIA MEDYCZNE</b>			
OBIEKT		SKALA	
SP CSK AM w Warszawie blok "B" Pracownia RTG diagnostyki naczyń obwodowych		1:50	
PROJEKT		NR RYSUNKU	
PROJEKT WYKONAWCZY		<b>K-1</b>	
RYSUNEK		BRANŻA	
SCHEMAT MONTAŻOWY KONSTRUKCJI WSPORCZEJ		KONSTRUKCJA	
PROJEKTOWAŁ		FAZA PROJEKTU:	
Inż. B.GADOMSKI		P.W.	
NR UPR. WA-24/02		DATA	
OPRACOWAŁ		DATA	
mgr inż. M.GADOMSKA		11.2007r.	
		PODPIS	
		11.2007r.	
		PODPIS	
		Gadomski	

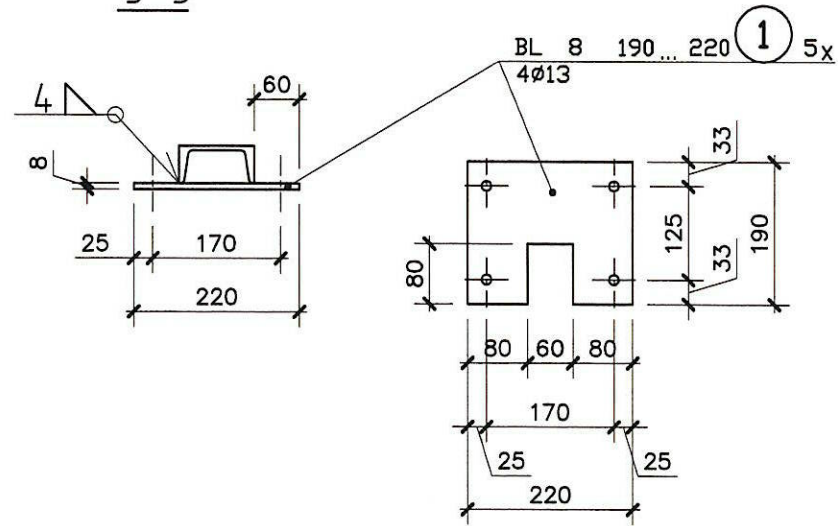


INWESTOR <b>Samodzielny Publiczny Centralny Szpital Kliniczny Akademii Medycznej</b> ul. Banacha 1a 02-097 Warszawa			
WYKONAWCA <b>MiB GADOMSCY</b> SPÓŁKA CYWILNA		ul. Płocka 59/30 01-160 Warszawa NIP 527-23-80-574 tel. 0-600-766-219	
INWESTYCJA <b>KONSTRUKCJA WSPORCZA POD URZĄDZENIA MEDYCZNE</b>			
OBIEKT SP CSK AM w Warszawie blok "B" Pracownia RTG diagnostyki naczyń obwodowych		SKALA 1:15	NR RYSUNKU <b>K-2</b>
PROJEKT PROJEKT WYKONAWCZY		BRANŻA KONSTRUKCJA	
RYSUNEK PRZEKROJE		FAZA PROJEKTU: P.W.	
PROJEKTOWAŁ inż. B.GADOMSKI	NR UPR. WA-24/02	DATA 11.2007r.	PODPIS <i>[Signature]</i>
OPRACOWAŁ mgr inż. M.GADOMSKA		DATA 11.2007r.	PODPIS <i>[Signature]</i>

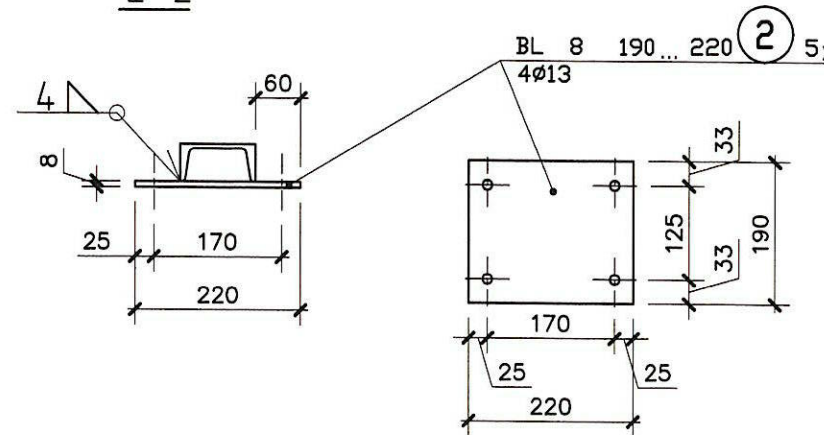
# E-6 (x5)



3-3



2-2



## UWAGI

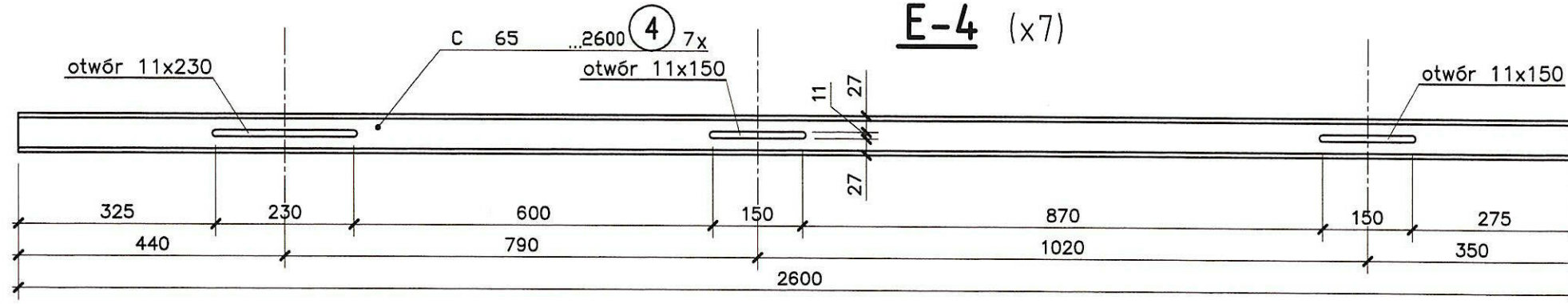
1. Schemat montażowy rys. nr K-1 i K-2
2. Stal gatunku St3S (S235)
3. Zabezpieczenie antykorozyjne - wg opisu technicznego
4. Elektrody ER-146
5. Tolerancje wykonania i warunki odbioru wg PN-B/6200-2002
6. Klasa konstrukcji spawanej 2
7. Nie opisane spoiny należy wykonać jako czołowe na pełen przekrój lub pachwinowe  $\alpha=0,7g$
8. Wszystkie śruby ocynkowane galwanicznie
9. Połączenia zwykłe na śruby kl. 5.8, wg PN-85/M-82101
10. Rysunek rozpatrywać razem z projektami branżowymi

## WYKAZ STALI PROFILOWEJ

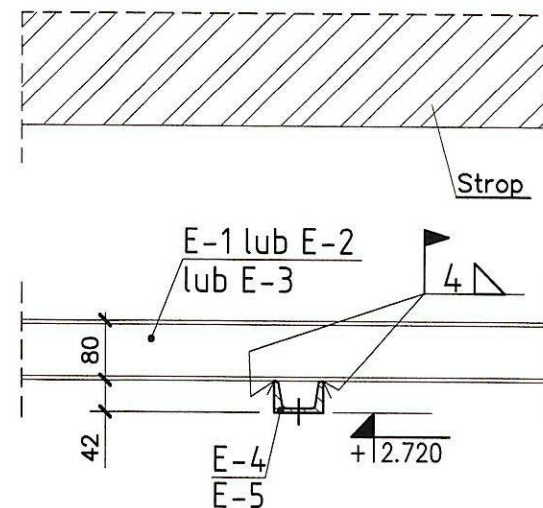
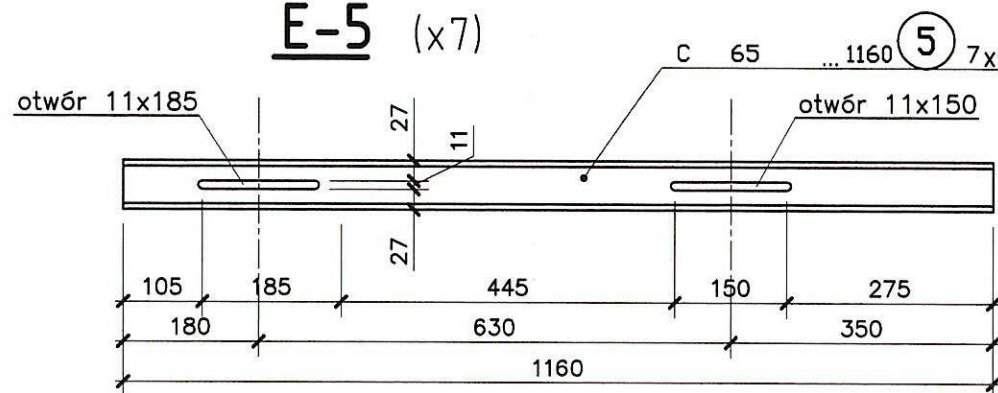
$\Sigma = 380$  kg  
 + 1.8% na spoiny = 6,7 kg  
 = 373,7 kg

Poz. Nr	Ilość [szt.]	Wyszczególnienie	Materiał	1 szt. ciężar [kg]	całk. ciężar [kg]	Uwagi
5	7	C 65-1160	St3S	8,2	57,4	
4	7	C 65-2600	St3S	18,4	128,8	
3	5	C 100-3050	St3S	32,3	161,5	
2	5	BL 8x190-220	St3S	2,6	13,0	
1	5	BL 8x190-220	St3S	2,6	13,0	

# E-4 (x7)



# E-5 (x7)



INWESTOR **Samodzielny Publiczny Centralny Szpital Kliniczny Akademii Medycznej**  
 ul. Banacha 1a  
 02-097 Warszawa

WYKONAWCA **MiB GADOMSCY** SPÓŁKA CYWILNA  
 ul. Płocka 59/30  
 01-160 Warszawa  
 NIP 527-23-80-574  
 tel. 0-600-766-219

INWESTYCJA **KONSTRUKCJA WSPORCZA POD URZĄDZENIA MEDYCZNE**

OBIEKT SP CSK AM w Warszawie blok "B" Pracownia RTG diagnostyki naczyń obwodowych

SKALA 1:10  
 NR RYSUNKU **K-3**

PROJEKT PROJEKT WYKONAWCZY

BRANŻA KONSTRUKCJA

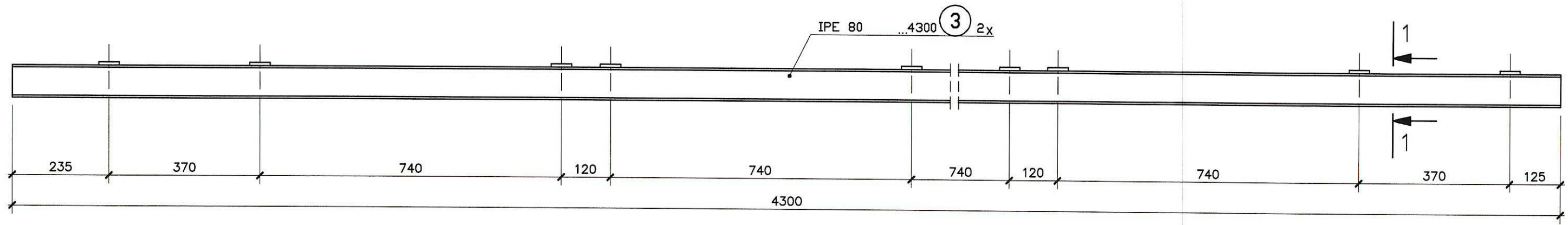
RYSunEK ELEMENTY E-4, E-5, E-6

FAZA PROJEKTU: P.W.

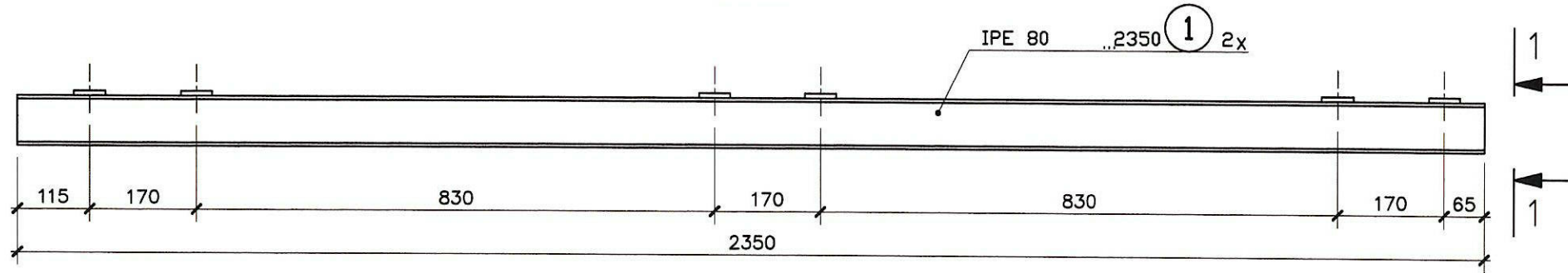
PROJEKTOWAŁ inż. B.GADOMSKI NR UPR. WA-24/02 DATA 11.2007r. PODPIS *B.Gadomski*

OPRACOWAŁ mgr inż. M.GADOMSKA DATA 11.2007r. PODPIS *M.Gadomski*

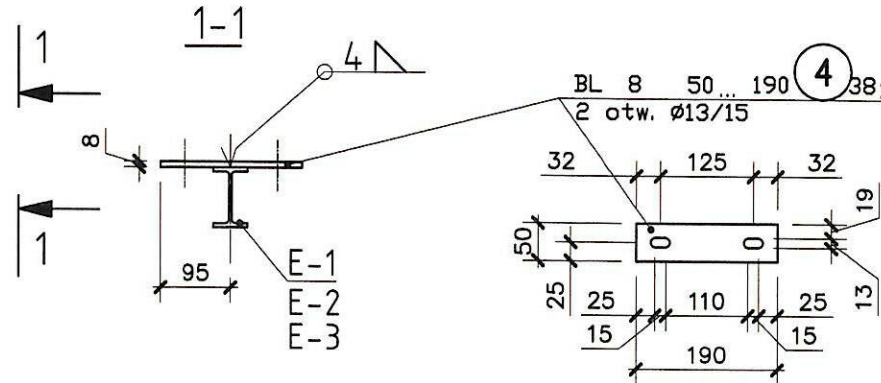
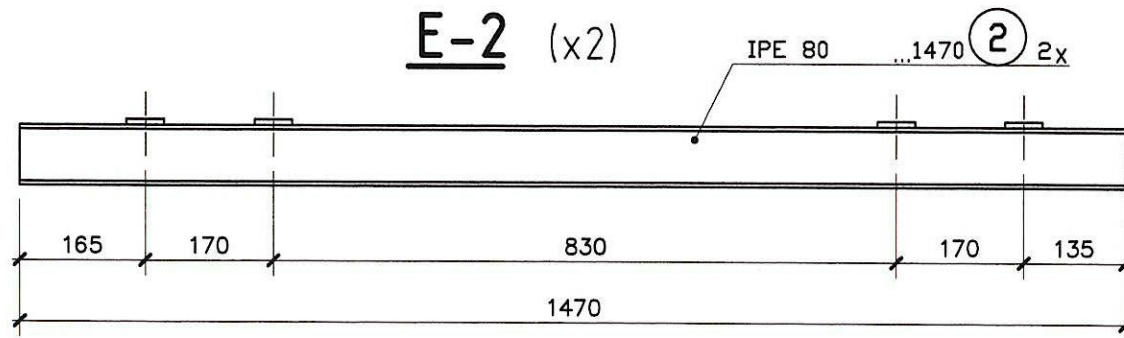
### E-3 (x2)



### E-1 (x2)



### E-2 (x2)




### UWAGI

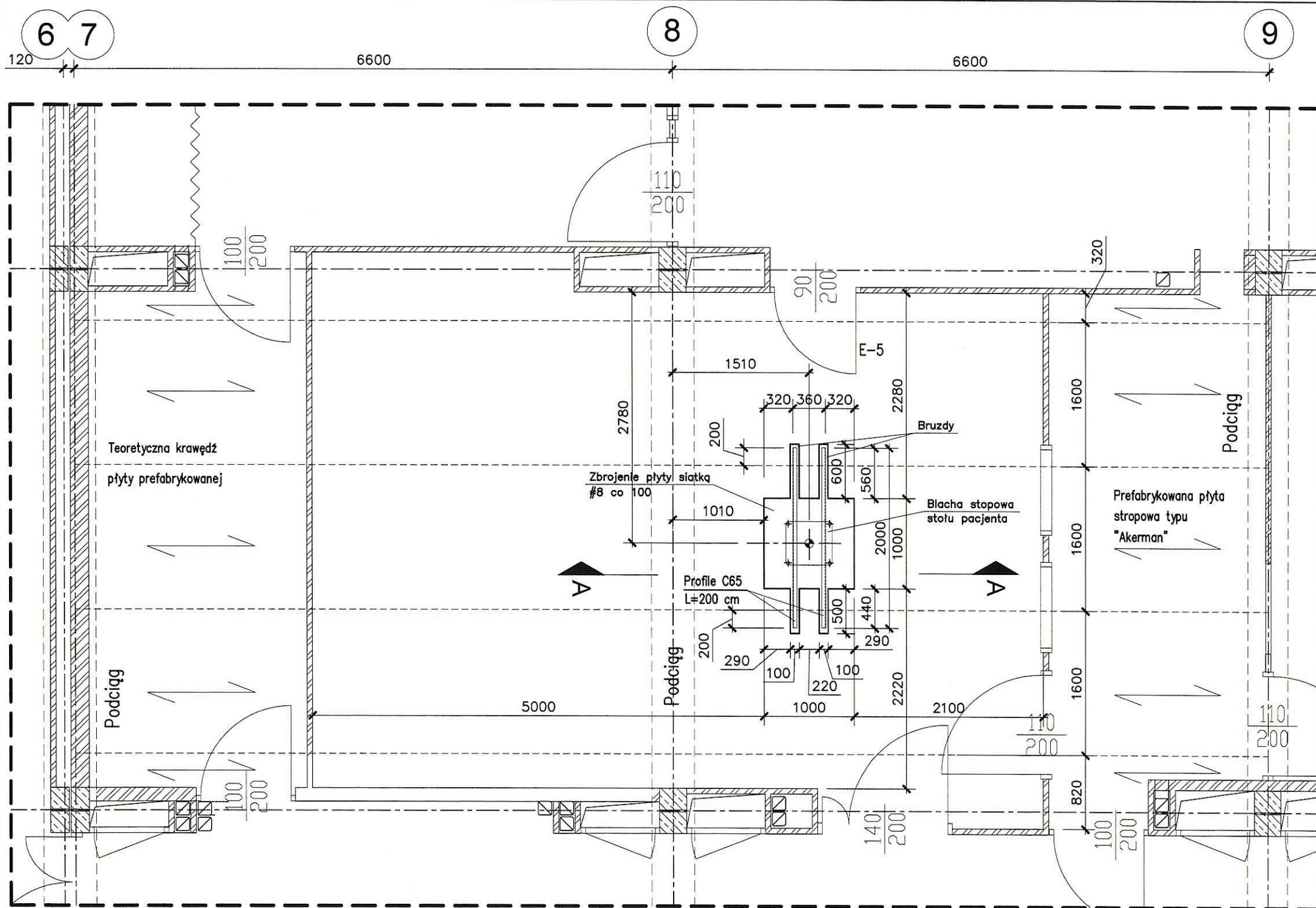
1. Schemat montażowy rys. nr K-1 i K-2
2. Stal gatunku St3S (S235)
3. Zabezpieczenie antykorozyjne - wg opisu technicznego
4. Elektrody ER-146
5. Tolerancje wykonania i warunki odbioru wg PN-B/6200-2002
6. Klasa konstrukcji spawanej 2
7. Nie opisane spoiny należy wykonać jako czołowe na pełen przekrój lub pachwinowe  $a=0,7g$
8. Wszystkie śruby ocynkowane galwanicznie
9. Połączenia zwykłe na śruby kl. 5.8, wg PN-85/M-82101
10. Rysunek rozpatrywać razem z projektami branżowymi

### WYKAZ STALI PROFILOWEJ

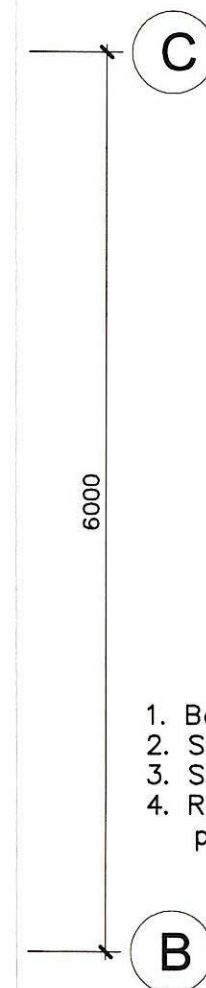
$$\begin{aligned} \Sigma &= 122 \text{ kg} \\ + 1.8\% \text{ na spoiny} &= 2,2 \text{ kg} \\ &= 120,2 \text{ kg} \end{aligned}$$

Poz. Nr	Ilość [szt.]	Wyszczególnienie	Materiał	1 szt. ciężar [kg]	całk. ciężar [kg]	Uwagi
4	38	BL. 8x50-190	St3S	0,6	22,8	
3	2	IPE 80-4300	St3S	25,8	51,6	
2	2	IPE 80-1470	St3S	8,8	17,6	
1	2	IPE 80-2350	St3S	14,1	28,2	

INWESTOR		Samodzielny Publiczny Centralny Szpital Kliniczny Akademii Medycznej ul. Banacha 1a 02-097 Warszawa	
WYKONAWCA		 ul. Płocka 59/30 01-160 Warszawa NIP 527-23-80-574 tel. 0-600-766-219	
INWESTYCJA			
<b>KONSTRUKCJA WSPORCZA POD URZĄDZENIA MEDYCZNE</b>			
OBIEKT		SKALA	
SP CSK AM w Warszawie blok "B" Pracownia RTG diagnostyki naczyń obwodowych		1:10	
PROJEKT		NR RYSUNKU	
PROJEKT WYKONAWCZY		K-4	
RYSUNEK		BRANŻA	
ELEMENTY E-1, E-2, E-3		KONSTRUKCJA	
PROJEKTOWAŁ		FAZA PROJEKTU:	
Inż. B.GADOMSKI		P.W.	
NR UPR. WA-24/02		DATA	
mgr inż. M.GADOMSKA		11.2007r.	
OPRACOWAŁ		DATA	
mgr inż. M.GADOMSKA		11.2007r.	



Pomieszczenie objęte opracowaniem

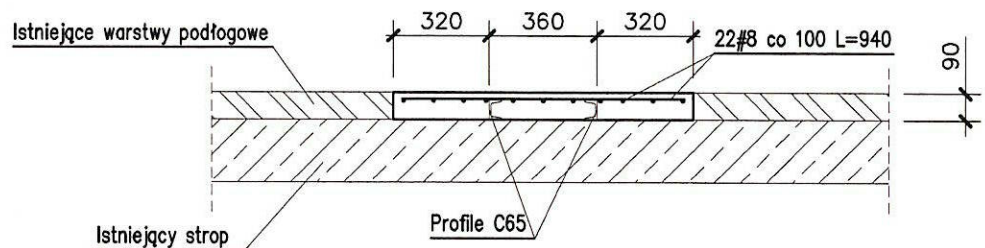



**UWAGI**

1. Beton konstrukcyjny B25
2. Stal profilowana gatunku St3S (S235)
3. Stal zbrojeniowa A-III
4. Rysunek rozpatrywć razem z projektami branżowymi



**A-A**  
Skala 1:25



INWESTOR <b>Samodzielny Publiczny Centralny Szpital Kliniczny Akademii Medycznej</b> ul. Banacha 1a 02-097 Warszawa	
WYKONAWCA	 ul. Płocka 59/30 01-160 Warszawa NIP 527-23-80-574 tel. 0-600-766-219
INWESTYCJA <b>KONSTRUKCJA WSPORCZA POD URZĄDZENIA MEDYCZNE</b>	
OBIEKT <b>SP CSK AM w Warszawie blok "B" Pracownia RTG diagnostyki naczyń obwodowych</b>	SKALA 1:50 NR RYSUNKU <b>K-5</b>
PROJEKT <b>PROJEKT WYKONAWCZY</b>	BRANŻA <b>KONSTRUKCJA</b>
RYSUNEK <b>WZMOCNIENIE POSADZKI POD STÓŁ PACJENTA</b>	FAZA PROJEKTU: <b>P.W.</b>
PROJEKTOWAŁ <b>inż. B.GADOMSKI</b> NR UP. WA-24/02	DATA <b>11.2007r.</b> PODPIS <i>B.Gadomski</i>
OPRACOWAŁ <b>mgr inż. M.GADOMSKA</b>	DATA <b>11.2007r.</b> PODPIS <i>M.Gadomska</i>