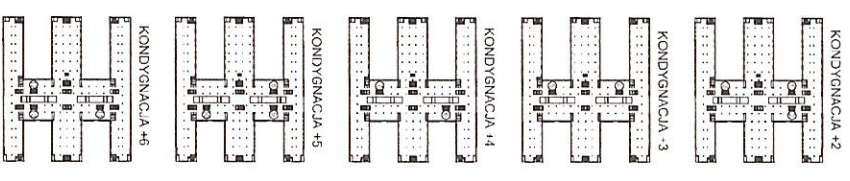
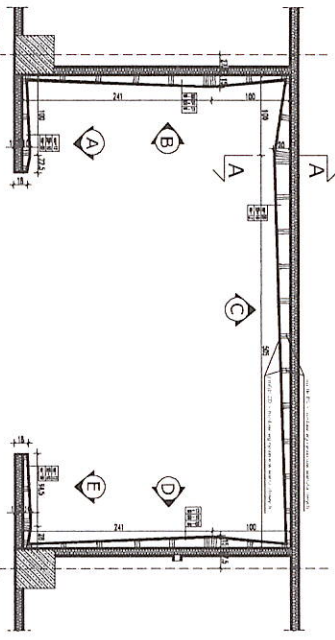


Zołęsznik nr 4 do siwk DA6. 22.10.6. 2022

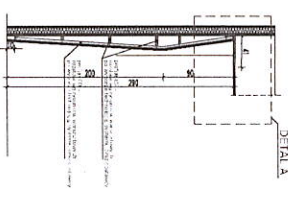
**SCHEMAT ROZMIESZCZENIA  
WNĘK W PASAZU**



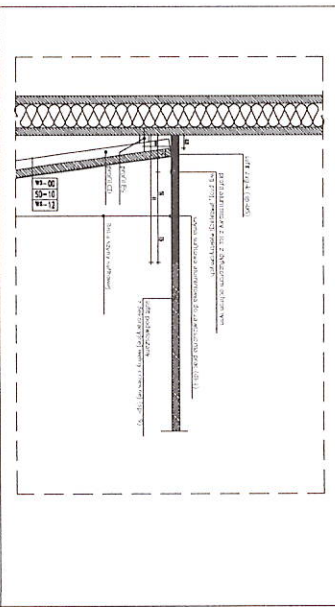
**RZUT WNĘKI W PASAZU - SKALA 1:20**



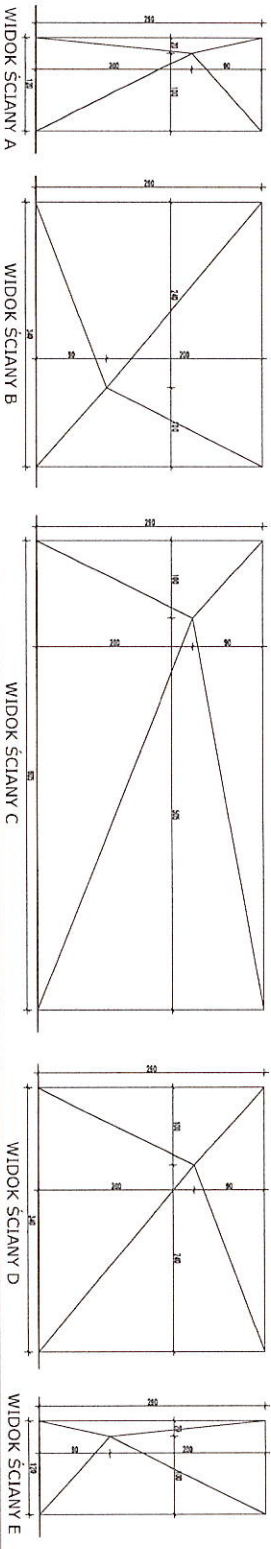
**PRZEKROJ A-A - SKALA 1:20**



**DETAL A - SKALA 1:5**



**ROZWINIĘCIA ŚCIAN - SKALA 1:20**



<p>OPIS</p> <p>1. Wnęki w pasażu</p> <p>2. Przekrój A-A</p> <p>3. Rozwiniecia ścian</p> <p>4. Schemat rozmieszczenia</p>		<p>SKALA</p> <p>1:20</p>
<p>PROJEKTANT</p> <p>OPBN</p> <p>OPIS</p> <p>1. Wnęki w pasażu</p> <p>2. Przekrój A-A</p> <p>3. Rozwiniecia ścian</p> <p>4. Schemat rozmieszczenia</p>		<p>DATA</p> <p>15.10.2022</p>
<p>INŻYNIER</p> <p>OPBN</p> <p>OPIS</p> <p>1. Wnęki w pasażu</p> <p>2. Przekrój A-A</p> <p>3. Rozwiniecia ścian</p> <p>4. Schemat rozmieszczenia</p>		<p>DATA</p> <p>15.10.2022</p>
<p>PROJEKTANT</p> <p>OPBN</p> <p>OPIS</p> <p>1. Wnęki w pasażu</p> <p>2. Przekrój A-A</p> <p>3. Rozwiniecia ścian</p> <p>4. Schemat rozmieszczenia</p>		<p>DATA</p> <p>15.10.2022</p>